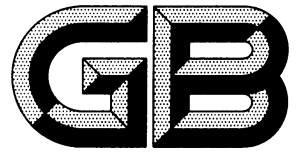


附录 B  
(提示的附录)  
参考文献

- (1) GB 1771—91 色漆和清漆耐中性盐雾的测定(eqv ISO 7253:1984)
- (2) GB 8013—87 铝及铝合金阳极氧化 阳极氧化膜的总规范(neq ISO 7599:1983)
- (3) GB 9791—88 锌和镉上铬酸盐转化膜试验方法(neq ISO 3613:1980)
- (4) GB/T 9797—1997 金属覆盖层 镍+铬和铜+镍+铬电沉积层(eqv ISO 1456:1988)
- (5) GB/T 9798—1997 金属覆盖层 镍电沉积层(eqv ISO 1458:1988)
- (6) GB 9800—88 电镀锌和电镀镉层的铬酸盐转化膜(eqv ISO 4520:1981)
- (7) GB/T 13913—92 自催化镍-磷镀层规范和试验方法(eqv ISO 4527:1987)
- (8) ISO 8993:1989 阳极氧化的铝及铝合金——评价点蚀的评级系统——图表法
- (9) ISO 8994:1989 阳极氧化的铝及铝合金——评价点蚀的评级系统——栅格法



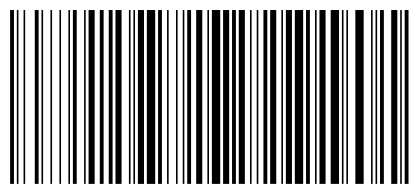
# 中华人民共和国国家标准

GB/T 10125—1997  
eqv ISO 9227:1990

GB/T 10125—1997

## 人造气氛腐蚀试验 盐雾试验

Corrosion tests in artificial atmospheres—Salt spray tests



GB/T 10125—1997

版权专有 不得翻印

书号:155066·1-14297

定价: 10.00元

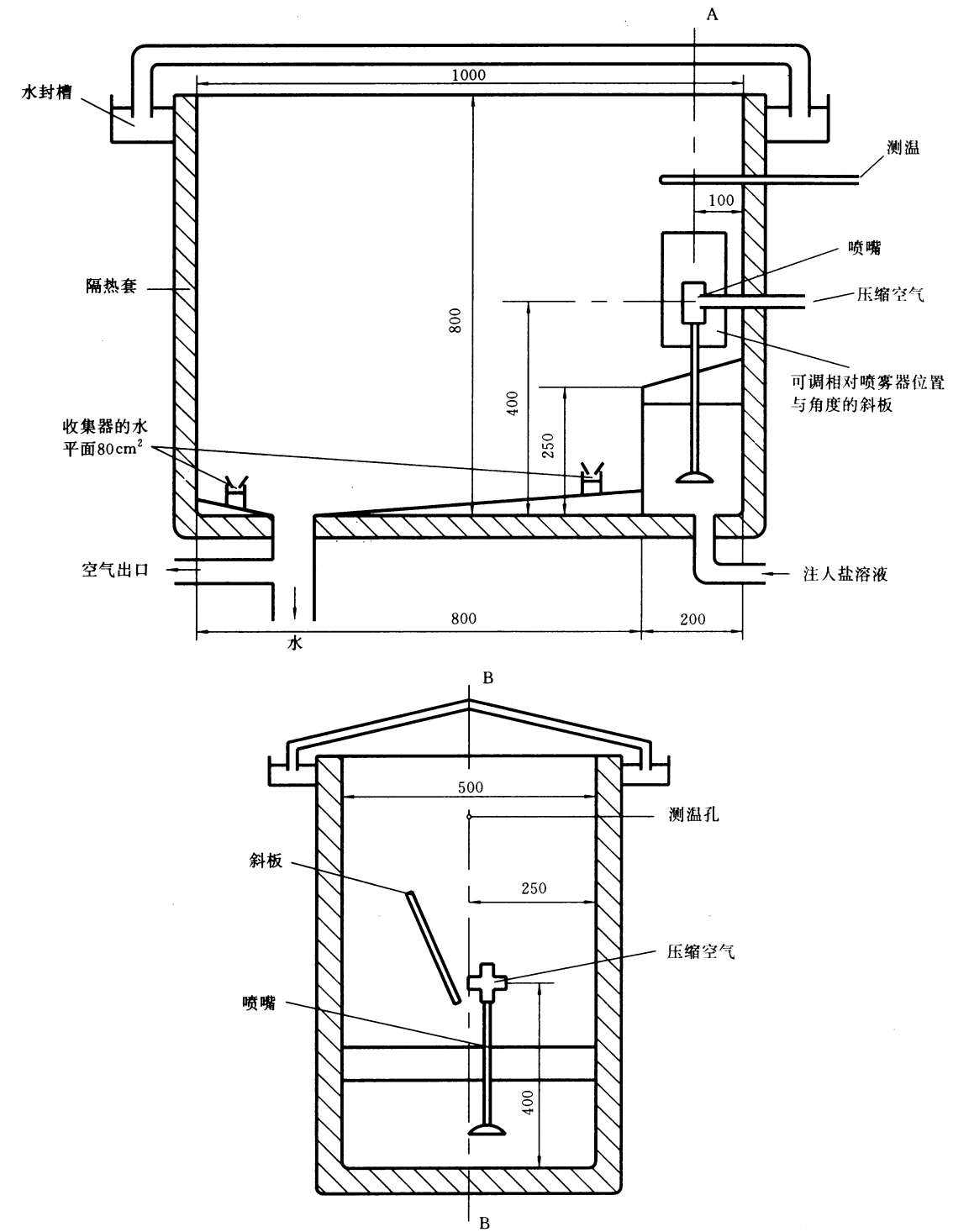
标目 323—027

1997-06-27 发布

1998-01-01 实施

国家技术监督局 发布

附录 A  
(提示的附录)  
盐雾箱设计简图



中华人民共和国  
国家标准  
人造气氛腐蚀试验 盐雾试验  
GB/T 10125—1997

\*  
中国标准出版社出版  
北京复兴门外三里河北街16号  
邮政编码:100045  
电话:68522112  
中国标准出版社秦皇岛印刷厂印刷  
新华书店北京发行所发行 各地新华书店经售  
版权专有 不得翻印

\*  
开本 880×1230 1/16 印张 3/4 字数 16 千字  
1997年12月第一版 1998年2月第二次印刷  
印数 501—1 500

\*  
书号:155066·1-14297 定价10.00元

\*  
标目 323—027

- i) 试样放置角度;
- j) 试样位移的频率和次数;
- k) 试验周期以及中间检查结果;
- l) 试验溶液和 pH 值;
- m) 为了检查试验条件的准确性,特地放在盐雾箱内的参比试样的性能;
- n) 试验温度;
- o) 收集液的密度;
- p) 影响试验结果的意外情况;
- q) 检查的时间间隔。

## ISO 前言

ISO(国际标准化组织)是各国家标准团体(ISO 成员团体)的全世界联合。制订国际标准的工作,一般通过 ISO 各技术委员会进行。各成员团体如对某一技术委员会确定的主题感兴趣,有权向该委员会陈述。与 ISO 有联系的政府和非政府的国际组织,也可以参加工作。在电工标准化的各方面,ISO 与国际电工委员会(IEC)密切合作。

技术委员会制订的国际标准草案先送各成员团体投票,按照 ISO 程序,参与投票的成员团体至少要有 75% 认可,才可出版为国际标准。

国际标准 ISO 9227 由 ISO/TC 156 金属与合金的腐蚀技术委员会制订。它注销并取代国际标准:

ISO 3768—1976 金属覆盖层——中性盐雾试验(NSS 试验),

ISO 3769—1976 金属覆盖层——醋酸盐雾试验(ASS 试验),

ISO 3770—1976 金属覆盖层——铜加速醋酸盐雾试验(CASS 试验)。

本国际标准的附录 A 和附录 B 均是提示的附录。